

Planetarne miješalice Planetarna mješalica, nehrđajući čelik, 20 lt. - stolni model

STAVKA #: _____

MODEL #: _____

NAZIV #: _____

SIS #: _____

AIA #: _____

**600234 (XBM20SXTB3)**

20 litarska planetarna mješalica, uređaj za prepoznavanje zdjele i čvrsti poklopac bez BPA, sa mehaničkom promjenom brzina. Stolni model. Opremljen sa mutilicom, pjenjačem i kukom.

Kratke specifikacije

Br. stavke: _____

Stolni model, prikladan za sve vrste miješanja, mutenja i pjenjenja. Osnovna struktura od nehrđajućeg čelika sa 20 lit (18/8- AISI 302) posudom od nehrđajućeg čelika. Snažan asihroni motor (750W) sa mehaničkom promjenom brzine (8 razina od 35 do 180 okr/min). Zaštita od vode planetarnog sustava. Mogućnost zaokretanja i pomicanja zaštitnog žičanog poklopca. Zaštita od vode (IP55) uz ravan kontrolni panel na dodir sa 60 minutnim brojačem. Sigurnosni uređaj automatski prekida rad kada je posuda spuštena. Mogućnost uklanjanja i rastavljanja pomičnog poklopca, napravljenog od materijala bez BPA, kopolister. Uređaj za prepoznavanje zdjele omogućuje pokretanje samo kada su posuda i poklopac ispravno postavljeni i pozicionirani. Dodatne nogice za stabilnost.

Opremljen sa tri alata: mutilica, pjenjača i kuka.

Glavne značajke

- Profesionalni mikser koji omogućuje: pripremu tijesta za sve tjestenine, mješanje polu-tekućih proizvoda, emulzija i različitih umaka.
- Isporučeno sa:
 - spiralna kuka, lopatica, pjenjača, posuda za mješanje 20 lt
- Kontrolni panel otporan na vodu sa pritiskom na dodir, regulacija odbrojavanja i displej.
- Mehanička promjena brzine.
- Rešetka zaštite uz lijevak za dodavanje proizvoda u smjesu tijekom rada, ujedno osiguravajući sigurnost djelatnika.
- Zaštitna rešetka može se okrenuti i ukloniti radi čišćenja.
- Maksimalna zapremina (brašno sa 60 % vlažnosti) 6 kg, prikladno za 50-150 obroka.
- Podizanje i spužtanje posude preko poluge sa automatskim zaključavanjem kada je posuda u gornjem položaju.
- Sigurnosni prekidač koji automatski zaustavlja uređaj kada se posuda spusti.
- Čvrsti zaštitni ekran bez BPA-a, prekriva žicu od nehrđajućeg čelika i ograničava ulazak brašna i neželjenih čestica prašine pri korištenju u pripremi slastica i pekarskih proizvoda.
- Uređaj za detektiranje posude dozvoljava mješalici pokretanje samo onda kada su posuda i sigurnosni poklopac ispravno instalirani i pozicionirani zajedno.

Konstrukcija

- Uređaj u potpunosti izrađen od nehrđajućeg čelika.
- Kompaktan dizajn za stolnu uporabu.
- Posuda od nehrđajućeg čelika AISI 302, 20 l zapremine.
- Snažni asinkroni model za velikim početnim ubrzanjem.
- 8 brzina, od 35 do 180 okr/min, regulirana palicom dok uređaj radi, u skladu sa korištenim alatom i gustoćom smjese.
- Planetarno kretanje sa samopodmazivanjem, bez opasnosti od gubitaka.
- Sustav zaštite od vode za planetarnu mješalicu (IP55 elektronička kontrola, IP23 cijeli uređaj).
- Snaga: 750 W.
- Čvrsti zaštitni zaslon i struktura inox žice lako se uklanjaju i rastavljaju kako bi se olakšalo čišćenje. Također se mogu prati u perilici posuđa.
- Prilagodljive nogice omogućuju savršenu stabilnost.

ODOBRENJE: _____

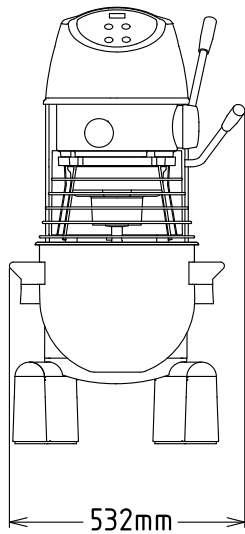
Uključena dodatna oprema

- 1 x Posuda za miješalicu, 20lt PNC 650121
- 1 x Mutilica za planetarnu miješalicu 20 litara PNC 653109
- 1 x Kuka za tijesto za planetarnu miješalicu 20 litara PNC 653114
- 1 x Lopatica za planetarnu miješalicu 20 litara PNC 653116

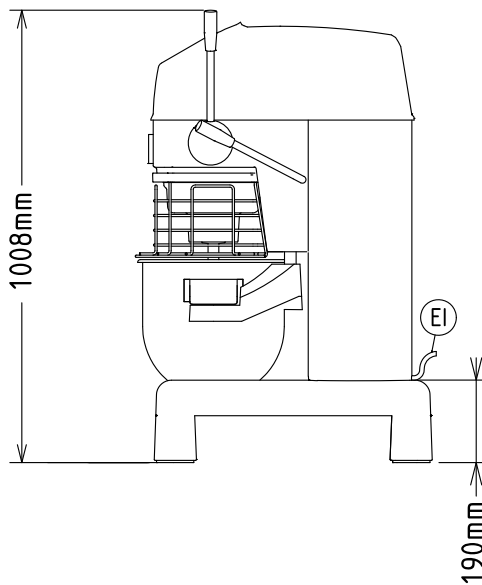
Opcijska dodatna oprema

- Posuda za miješalicu, 20lt PNC 650121
- Pribor za usitnjavanje, 10lt (posuda, spiralna kuka, lopatica, mutilica) za planetarne miješalice od 20lt PNC 650122
- Mutilica za planetarnu miješalicu 20 litara PNC 653109
- Kuka za tijesto za planetarnu miješalicu 20 litara PNC 653114
- Lopatica za planetarnu miješalicu 20 litara PNC 653116
- Ojačana mutilica za planetarnu miješalicu 20 litara PNC 653254
- Postolje od nehrđajućeg čelika za planetarnu miješalicu 20 litara PNC 653434

Prednja/e

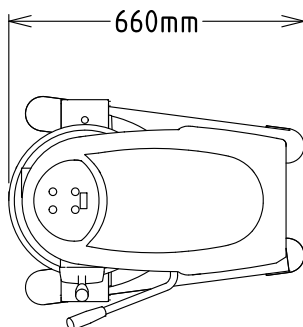


Bočna/o



EI = Električki priključak

Gornja/e



Električki

Napon napajanja:

600234 (XBM20SXTB3)

200-240/380-415 V/3 ph/50 Hz

Kapacitet:

Performanse (do):

6 kg/Ciklus

Kapacitet:

ISO 9001; ISO 14001 litara

Ključne informacije:

Vanjske dimenzije, širina:

521 mm

Vanjske dimenzije, dubina:

685 mm

Vanjske dimenzije, visina:

1010 mm

Transportna težina:

93 kg

Smjesa s hladnom vodom:

6 kg sa Spiralna kuka

Bjelanjci:

ISO 9001 sa Pjenjača